



UNIVERSIDADES PÚBLICAS DE LA COMUNIDAD DE MADRID

PRUEBA DE ACCESO A LAS ENSEÑANZAS UNIVERSITARIAS

OFICIALES DE GRADO

Curso **2013-2014**

MATERIA: TECNOLOGÍA INDUSTRIAL II

INSTRUCCIONES GENERALES Y VALORACIÓN

Después de leer atentamente todas las preguntas, el alumno deberá escoger **una** de las dos opciones propuestas y responder a las cuestiones de la opción elegida.

Calificación: cada cuestión se calificará con una puntuación máxima de 2 puntos. Los apartados de cada cuestión se puntuarán con el valor que se indica en los enunciados

TIEMPO: 90 minutos

OPCIÓN A

Cuestión nº 1 (2 puntos)

La siguiente tabla muestra los valores registrados durante un ensayo de tracción sobre una probeta de 100 mm de longitud y 20 mm de diámetro:

Tension (MPa)	0	135	150	135	150	165
Elongación	0	$4 \cdot 10^{-3}$	$6 \cdot 10^{-3}$	$10 \cdot 10^{-3}$	$16 \cdot 10^{-3}$	$20 \cdot 10^{-3}$

- Represente gráficamente el diagrama de tensión - elongación. (0,5 puntos)
- Enuncie la Ley de Hooke y calcule el módulo de elasticidad del material. (0,5 puntos)
- Calcule la fuerza aplicada para someter la probeta a una tensión de 80 MPa y la elongación que sufrirá. (0,5 puntos)
- Calcule el incremento de longitud que alcanza la probeta para la tensión de 80 MPa ¿Recuperaría la probeta sus dimensiones si cesara la tensión en ese momento? (0,5 puntos)

Cuestión nº 2 (2 puntos)

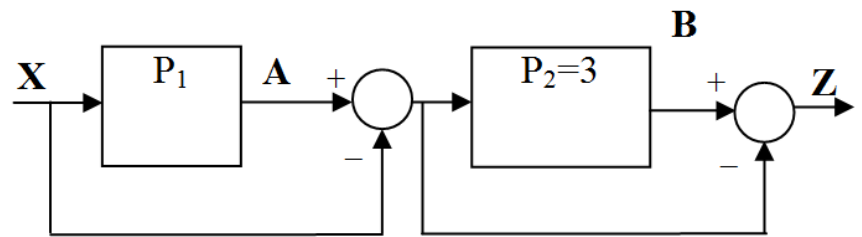
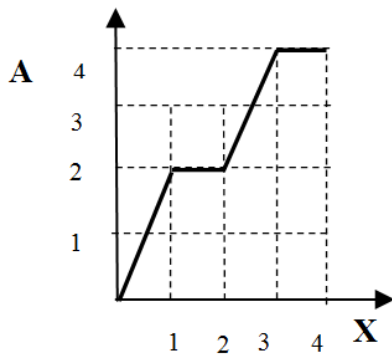
Un automóvil de 1.275 kg de masa, en el que se encuentran dos personas con una masa de 75 kg cada una de ellas, acelera de 0 a 100 km/h en 9 s. Conociendo que, durante ese tiempo, el motor del automóvil tiene un rendimiento medio del 37 % y el poder calorífico del combustible utilizado es 42.500 J/g, calcule:

- La energía suministrada por el motor que se convierte en trabajo mecánico. (0,5 puntos)
- La energía total liberada por combustión en el motor del vehículo. (0,5 puntos)
- La cantidad de combustible consumida por el motor. (0,5 puntos)
- El par motor aplicado si la velocidad de giro del motor, durante la aceleración, es de 5.500 r.p.m. (0,5 puntos)

Cuestión nº 3 (2 puntos)

Se muestra gráficamente la función de transferencia del elemento P_1 , ($A=f(X)$), siendo el elemento P_2 un amplificador de ganancia 3.

- Si la señal X de entrada toma el valor 1,0, obtenga las señales en los puntos A , B y Z . (0,25 puntos cada respuesta correcta).
- Expresar matemáticamente la función de transferencia $B=f(X,A)$ y $Z=f(X,A)$ teniendo en cuenta que $0 \leq X \leq 4$. (0,25 y 0,5 puntos respectivamente)
- ¿Cuál es el valor o los valores de X que anulan Z ? (0,5 puntos)



Cuestión nº 4 (2 puntos)

Responda a las siguientes cuestiones:

- Determine el trabajo real que se obtiene de un cilindro de simple efecto de 70 mm de diámetro y 60 mm de carrera. El cilindro funciona a una presión de 7 bar, la resistencia del muelle es de 225 N y el rendimiento del sistema de compresión es del 75% ($1 \text{ bar} = 10^5 \text{ N/m}^2$). (1 punto)
- Dibuje un circuito en el que se active un cilindro al pulsar manualmente una válvula 3/2, con regulación de velocidad en el avance y en el retroceso y, al soltar, el cilindro recupere su posición inicial. Nombrar todos los elementos del circuito. (1 punto)

Cuestión nº 5 (2 puntos)

- Convierta el número $(D4B0)_{16}$ al sistema decimal. (0,5 puntos)
- Convierta el número $(3053)_8$ al sistema binario. (0,5 puntos)
- Convierta el número $(39677)_{10}$ al sistema hexadecimal. (0,5 puntos)
- Convierta el número $(000111111010110)_2$ al sistema hexadecimal. (0,5 puntos)

OPCIÓN B

Cuestión nº1 (2 puntos)

Los átomos de un determinado metal cristalizan en el sistema cúbico centrado en el cuerpo y tienen un radio de 0,112 nm, determine:

- El índice de coordinación y el número de átomos de cada celdilla. (0,5 puntos)
- El volumen que ocupan los átomos de la celdilla unitaria. (0,5 puntos)
- La constante de la red cristalina. (0,5 puntos)
- El volumen de la celdilla unitaria y el factor de empaquetamiento. (0,5 puntos)

Cuestión nº 2 (2 puntos)

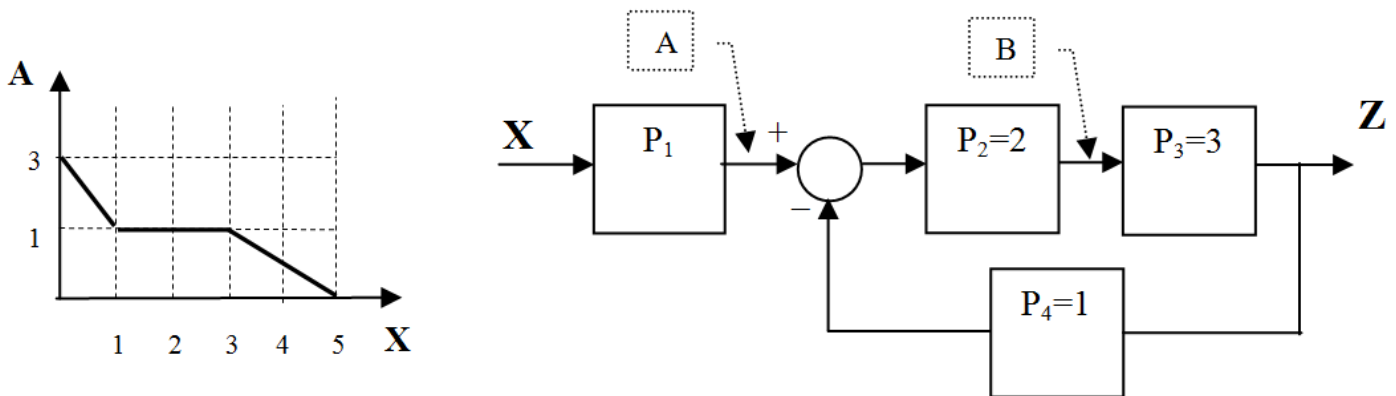
El interior de una máquina expendedora de productos comestibles sólidos fríos se mantiene a 4 °C gracias al empleo de una máquina frigorífica de 620 W que funciona siguiendo el ciclo de Carnot. Conociendo que la temperatura media en el recinto donde se encuentra ubicada es de 21 °C, calcule:

- La eficiencia de la máquina frigorífica. (0,5 puntos)
- El calor retirado de la máquina expendedora por unidad de tiempo. (0,5 puntos)
- El calor aportado al recinto exterior por unidad de tiempo. (0,5 puntos)
- La temperatura media del recinto si la eficiencia de la máquina frigorífica descendió hasta un valor de 13,5 debido a un problema en la climatización. (0,5 puntos)

Cuestión nº 3 (2 puntos)

Se muestra gráficamente la función de transferencia del elemento P_1 : $A=f(X)$.

- Si la señal de entrada X toma el valor 0, obtenga las señales en los puntos A, B y Z. (0,5 puntos cada respuesta correcta).
- ¿Cuál es el valor de la entrada X , que hace que $B=1/7$? (0,5 puntos).



Cuestión nº 4 (2 puntos)

Conteste a las siguientes preguntas:

- En un recipiente de 80 litros se introduce aire a una presión de $2 \cdot 10^5 \text{ N/m}^2$. Calcule la presión si el volumen se reduce a la mitad, permaneciendo constante la temperatura. (1 punto)
- Explique la función que realiza el depósito de presión de un circuito neumático. (1 punto)

Cuestión nº 5 (2 puntos)

Sea un circuito combinacional que recibe números del -8 al 7, representados en complemento a 2 y usando 4 bits. La salida es 1 cuando el número es negativo, cero o múltiplo de 3. En el resto de los casos vale 0.

- a) Obtenga la tabla de verdad correspondiente. (1 punto)
- b) Usando únicamente multiplexores con 4 entradas de datos y el mínimo número de ellos, implemente la función. (1 punto)